

長さ

名前 _____
・km(キロメートル)
・たんいをそろえる 月 日


1 ひろしくんがデパートへ買い物に行きます。

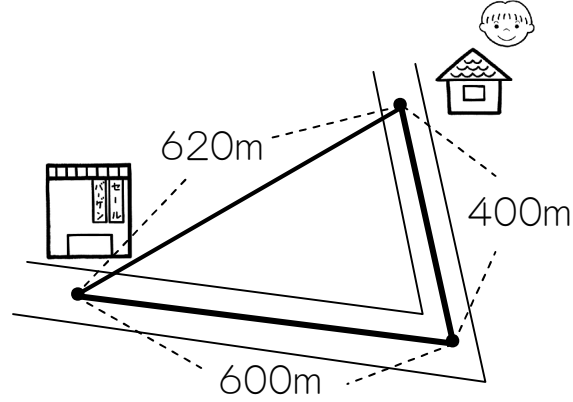
① 家からデパートまでのきよりは何mですか。

_____ m

② 家からデパートまでの道のりは何mですか。また、何kmですか。

_____ m _____ km

 1000mを1キロメートルいい、1kmと書きます。



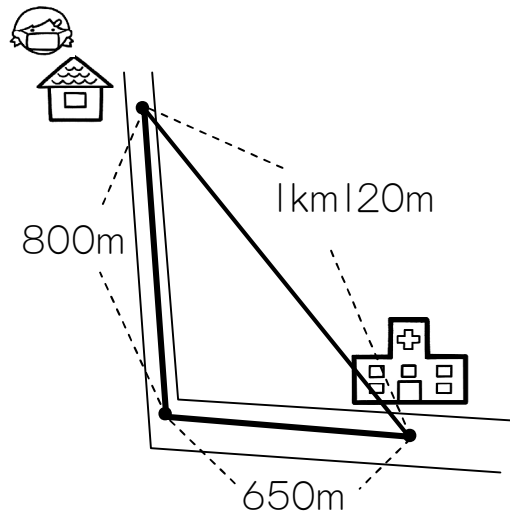
2 まりなさんがかぜをひいたので病院へ行きます。

① 家から病院までのきよりは何km何mですか。また、何mですか。

_____ km _____ m _____ m

② 家からから病院までの道のりは何mですか。また、何km何mですか。

_____ m _____ km _____ m



3 二人の話を見てしつ問に答えましょう。

わたしの家から学校までの道のりは1km70mよ。



みずきさん

ぼくの家から学校までの道のりは1300mだよ。




かずやくん

家から学校までの道のりは、どちらが何m近いですか。

式

1km70m = _____ m

 みずきさんの道のりをmだけに直してから計算しましょう。

答え _____

4 にあてはまる数を書きましょう。

① 3km = m ② 8km200m = m

③ 2350m = km m ④ 10km = m

5 ()の中にあてはまる長さのたんいを書きましょう。

① 教科書のあつさ…………… 5()

② いすの高さ…………… 42()

③ 富士山の高さ…………… 3776()

④ 東京から大阪までのきより……515()