

1 佐賀県、京都府、秋田県、東京都の人口を調べました。
 人数を漢字で書きましょう。

| | | |
|-----|------------|---|
| 佐賀県 | 864738 人 | 人 |
| 京都府 | 2558542 人 | 人 |
| 秋田県 | 1130823 人 | 人 |
| 東京都 | 12462196 人 | 人 |

(2008年)

2 数字で書きましょう。

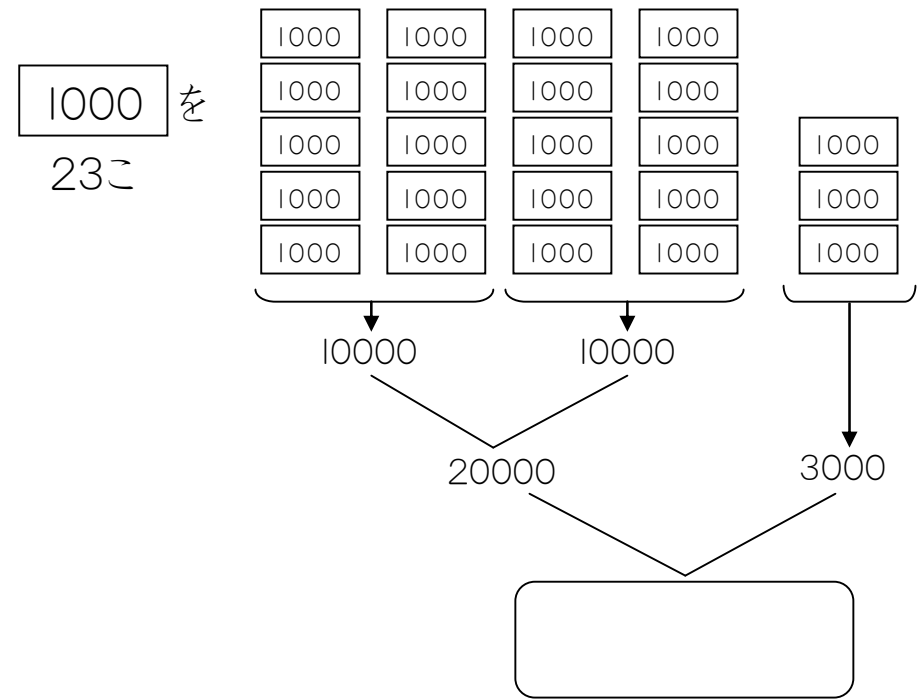
- ① 三十二万七千四百五十 _____
- ② 四百一万七千三百八十六 _____
- ③ 千七百九十万六千二百八十 _____
- ④ 百万七千四百六 _____

3 次の数を数字と漢字で書きましょう。

1000万を3こ、100万を7こ、10万を5こあわせた数

数字 _____ 漢字 _____

4 1000を23こ集めた数はいくつですか。



5 数を書きましょう。

- ① 1000を72こ集めた数は
- ② 1000を350こ集めた数は
- ③ 10000を35こ集めた数は
- ④ 17000は1000を こ集めた数
- ⑤ 460000は1000を こ集めた数