



# 円と球(1)

名前 \_\_\_\_\_

・中心・半径・直径 月 日

「ち」の印刷用紙「3」 深大出版

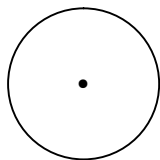
1 □の中にあてはまる言葉を書きましょう。

右の図を <sup>あ</sup>□ といいます。

- ・円の真ん中の点を円の <sup>い</sup>□ といいます。
- ・中心から円のまわりまでひいた直線を <sup>う</sup>□ といいます。
- ・一つの円では半径の長さはみんな <sup>え</sup>□ です。

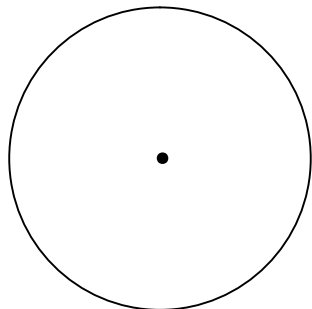
2 次の円に、半径を1本ひいて、その長さをはかりましょう。

①



\_\_\_\_\_

②



\_\_\_\_\_

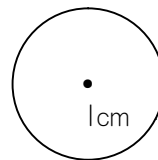
3 □の中にあてはまる言葉を書きましょう。

中心を通り、円のまわりからまわりまでひいた直線を <sup>あ</sup>□ といいます。

<sup>あ</sup>□ の長さは <sup>い</sup>□ の長さの2倍です。

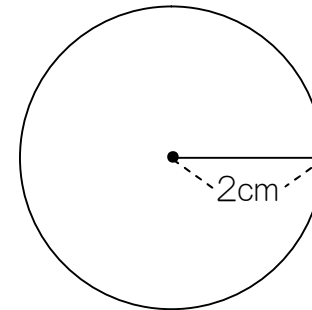
4 次の円の直径は何cmですか。

① 半径1cmの円



\_\_\_\_\_

② 半径2cmの円



\_\_\_\_\_

③ 半径6cmの円

\_\_\_\_\_

④ 半径18cmの円

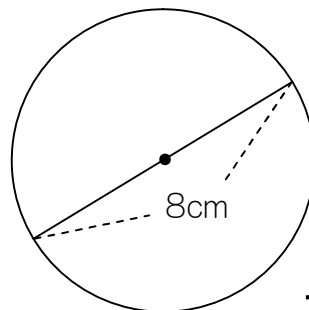
\_\_\_\_\_

⑤ 半径35cmの円

\_\_\_\_\_

5 次の円の半径は何cmですか。

① 直径8cmの円



\_\_\_\_\_

② 直径14cmの円

\_\_\_\_\_

③ 直径18cmの円

\_\_\_\_\_